



### ■ БЫСТРЫЙ ВЫБОР

Входная скорость ( $n_1$ ) = 1400 мин<sup>-1</sup>

Скорость на выходном валу $n_2$ [мин <sup>-1</sup> ]	Переда- точное число $i$	Мощность двигателя $P_{1M}$ [кВт]	Крутящий момент на выходе $M_{2M}$ [Нм]	Сервис- фактор $f.s.$	Номинал. мощность $P_{1R}$ [кВт]	Номинал. крутящий момент $M_{2R}$ [Нм]	Возможные моторные фланцы В5		Возможные моторные фланцы В14			Динами- ческий КПД <b>RD</b>	Модуль зубчатого зацепления <b>Mn</b> [мм]	Код передаточ- ного числа
							В	С	О	Р	Q			
200	7	0,37	14	2,2	0,80	30	В		В-С	В-С		80	2,2	01
140	10	0,37	20	1,5	0,57	30	В		В-С	В-С		79	2,2	02
100	14	0,37	27	1,1	0,41	30	В		В-С	В-С		77	2,4	03
67	21	0,37	36	1,2	0,43	41	В		В-С	В-С		67	1,6	04
50	28	0,25	31	1,3	0,33	41	В		В-С	В-С		65	2,5	05
38	37	0,25	40	1,0	0,26	41	В		В-С	В-С		63	1,8	06
30	46	0,25	46	0,9	0,22	41	В		В-С	В-С		59	1,5	07
23	60	0,18	41	1,0	0,18	41	В		В-С	В-С		56	1,2	08
20	70	0,12	31	1,0	0,12	30	В		В-С	В-С		54	1,0	09
13,7	102	0,09	31	1,0	0,09	29	В		В-С	В-С		49	0,72	10

■ Возможные моторные фланцы

⊕ В) В комплект поставки входит протавка

⊖ В) По заказу возможен комплект без протавки

⊕ С) Положение отверстий моторного фланца

Редукторы **045** поставляются с синтетическим маслом, обеспечивающим смазку на весь период эксплуатации редуктора, техническое обслуживание не обязательно.

Тип синтетического масла и рекомендованное количество приведены в таблице 1.

Возможные радиальные и осевые нагрузки редуктора приведены в таблице 2.

### СМАЗКА 045 Количество масла 0,09 л

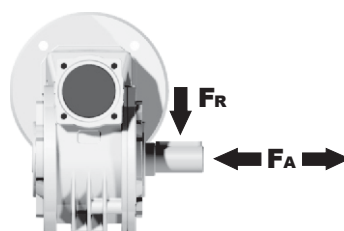
AGIP Telium VSF 320

SHELL Omala S4 WE 320

табл. 1

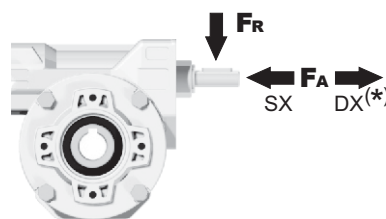
### РАДИАЛЬНЫЕ И ОСЕВЫЕ НАГРУЗКИ

#### Выходной вал



$n_2$ [мин <sup>-1</sup> ]	FA [N]	FR [N]
200	180	900
150	200	1000
100	220	1100
75	240	1200
50	260	1400
25	300	1800
15	400	2000

#### Входной вал



$n_1$ [мин <sup>-1</sup> ]	FA [N]	FR [N]
1400	42	210

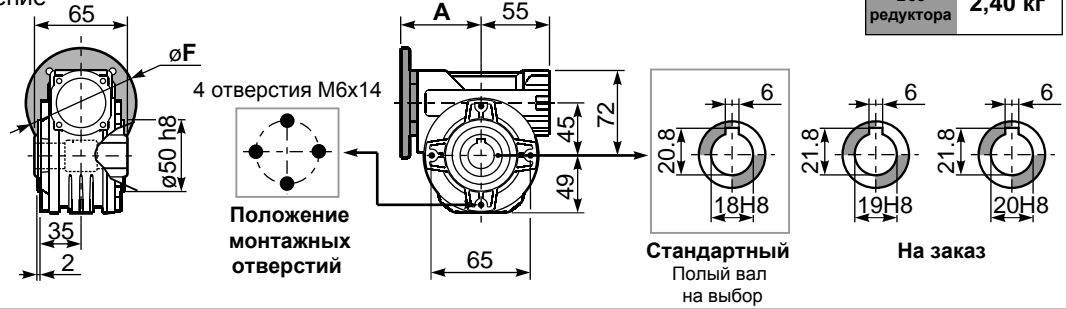
\*Большие осевые нагрузки по направлению DX запрещены.

табл. 2

**P045FB...** Базовое исполнение

Вес редуктора **2,40 кг**

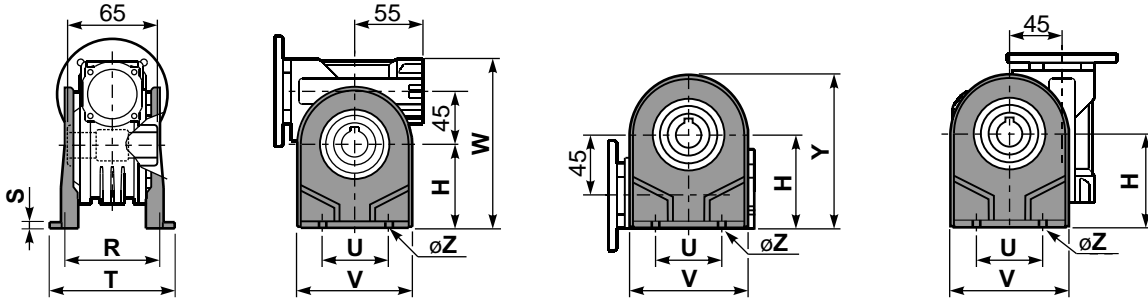
М. фланцы	Артикул	øF	A
<b>63B5</b>	K050.4.041	138	72
<b>71B5</b>	K050.4.042	160	70
<b>56B14</b>	KC40.4.049	80	71,5
<b>63B14</b>	K050.4.047	90	74
<b>71B14</b>	K050.4.045	105	71,5



**P045PA...** Лапы

**P045PB...** Лапы

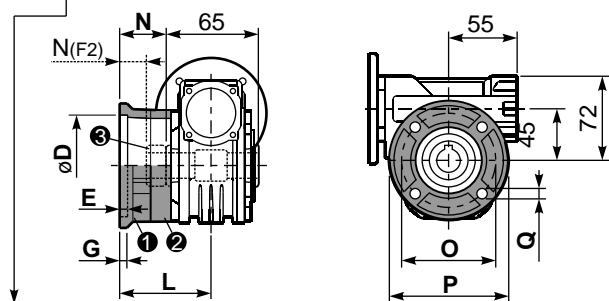
**P045PV...** Лапы



	H	R	S	T	U	V	Y	W	øZ	Артикул
тип В	72	81	3	100	52	98	121	144	ø10,5	K045.9.022
тип S	71	84	8	100	70	90	120	143	ø8	KS045.9.023

**P045FC...** Выходной фланец

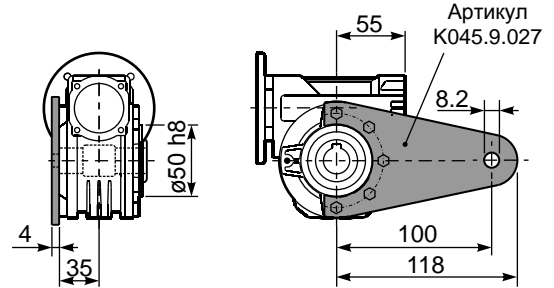
**P045BR...** Реактивная штанга



тип В	øD	E	G	L	N	O	P	Q	Артикул
<b>FC</b>	60 <sup>+0,15</sup> / <sub>+0,05</sub>	9	9	60,5	28	87	110	8,5	1 K045.9.010 2 -
<b>FL</b>	60 <sup>+0,15</sup> / <sub>+0,05</sub>	9	9	90,5	58	87	110	8,5	1 K045.9.010 2 K045.0.200

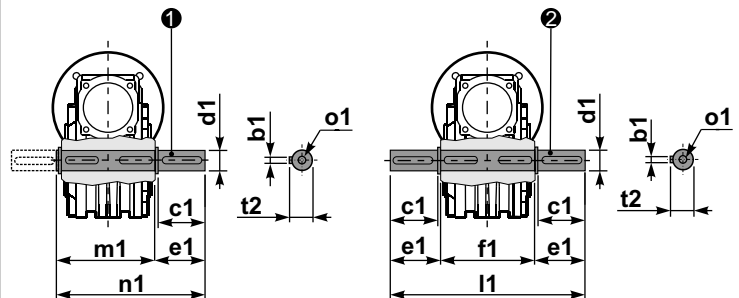
  

тип S	øD	E	G	L	N	O	P	Q	Артикул
<b>F1</b>	95 <sup>+0,20</sup> / <sub>+0,15</sub>	4	11	73,5	41	115	140	9	1 KS045.9.013 2 -
<b>F2</b>	60 <sup>+0,15</sup> / <sub>+0,05</sub>	9	9	60,5	19	87	110	8,5	1 KS045.9.010 2 S045.0.204
<b>F3</b>	80 <sup>+0,15</sup> / <sub>+0,10</sub>	3	8	51,5	19	100	120	9	1 KS045.9.014 2 -



**P045.....S...** Односторонний выходной вал

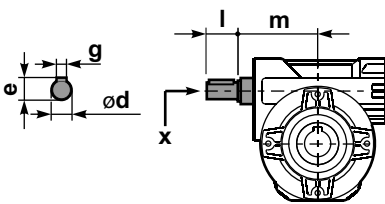
**P045.....D...** Двухсторонний выходной вал



1 Артикул K045.5.028 тип В  
Артикул KS045.5.030 тип S

2 Артикул K045.5.029 тип В  
Артикул KS045.5.031 тип S

**R045FB...** Входной вал



	ød	e	g	l	m	x	Артикул
тип В	11 h6	12,5	4	30	68	-	1 K045.5.006 PAM71 2 -
тип S	-	-	-	-	-	-	1 - 2 -

	b1	c1	d1	e1	f1	l1	m1	n1	t2	o1
тип В	6	32	18 <sup>-0,005</sup> / <sub>-0,020</sub>	43	65	151	70	113	20,5	M6x18
тип S	6	40	19 <sup>-0,005</sup> / <sub>-0,020</sub>	58,8	65	182	70	128,5	21,5	M8x20